

- 1 - Впуск в остеоломатель
- 2 - Желоб остеоломателя
- 3 - Вал, снабженный штифтами
- 4 - Регулировочная выпускная задвижка
- 5 - Выпуск

**Остеоломатель SE 10 / SE 20** компании **PETKUS** используется для обработки пивоваренного ячменя, семян зерновых культур и другого семенного материала.

Остеоломатель служит для:

- удаления остей ячменя,
- удаления мякинной оболочки пшеницы,
- удаления остриев овса,
- разделения клубочков семян и
- полировки семенного материала.

#### Преимущества:

- прочная конструкция с низким уровнем износа
- регулируемая интенсивность обработки

#### Описание:

Сырье попадает в машину через загрузочное отверстие. Вал с ударными штифтами удаляет ости, острия и бородки с поверхности семян. Продукт выходит из остеоломателя через регулируемую шиберную задвижку расположенного на днище разгрузочного отверстия.

Интенсивность обработки сырья можно отрегулировать с помощью установки числа оборотов (две ступени) и регулируемой шиберной задвижки.

#### Конструкция:

Остеоломатель состоит из корпуса листовой стали, в котором смонтирован вал с ударными штифтами. На верхней части машины находится загрузочное отверстие. Под машиной находится разгрузочное отверстие с регулируемой шиберной задвижкой. В качестве привода используется электродвигатель, который с помощью клиновидного ремня приводит в действие вал.

#### Стандартная комплектация:

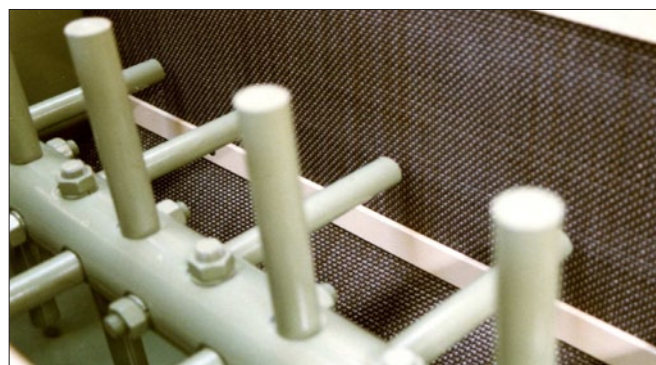
- корпус болтовой сборки из листовой стали
- вал с круглыми ударными штифтами
- приводной узел с электродвигателем

#### Оptionальное оборудование:

- обшивка внутреннего пространства семенными износостойкими пластинами
- квадратные ударные штифты

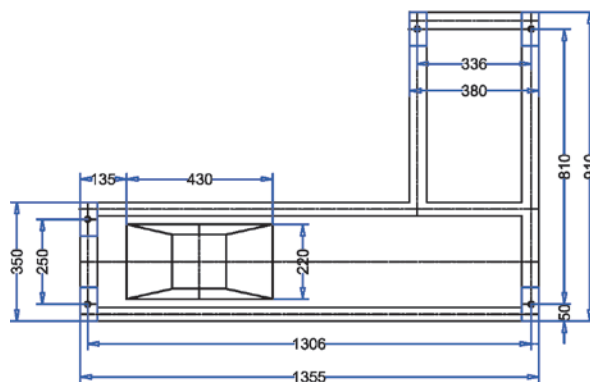
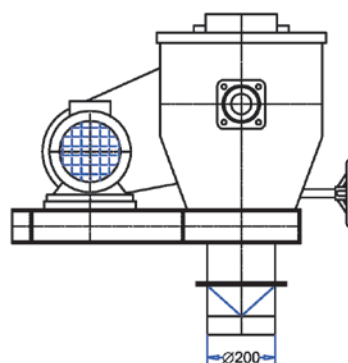
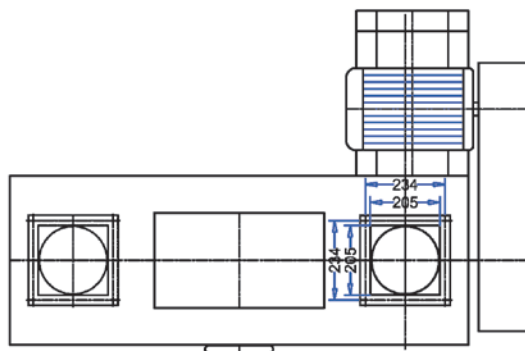
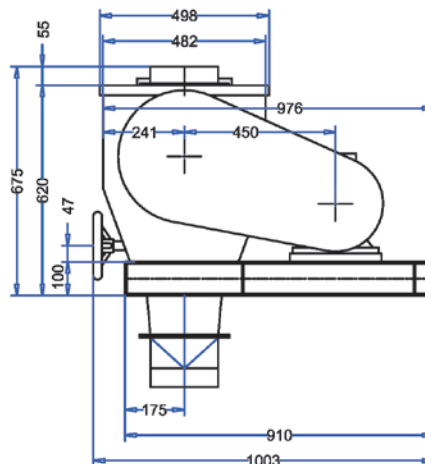
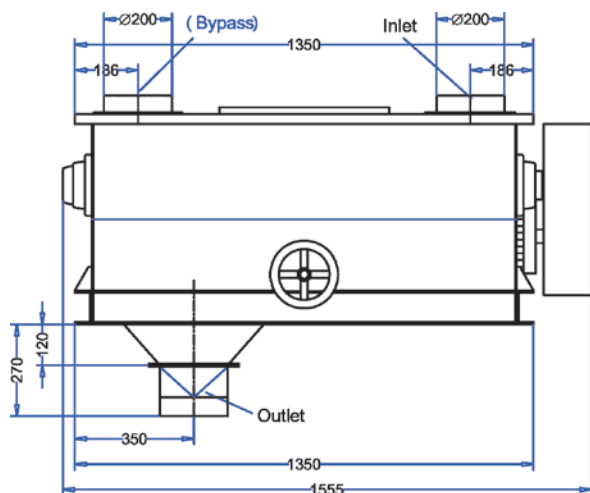


Желоб остеоломателя с поверхностью с перфорированными ячейками и ударные прямоугольные штифты



Желоб остеоломателя с обшивкой проволочной сеткой

# Остеоломатель SE 10 / SE 20



Техническая характеристика		SE 10	SE 20
Семена зерновых	т/ч	10	20
Пивоваренный ячмень	т/ч	10 - 20	20 - 30
Уст. мощность электродвигателя, стандартная	кВт	7,5	15,0
Число оборотов вала со штифтами	Об/мин	760/960	760/960
Масса	кг	300	320
Габаритные размеры			
Длина	мм	1570	1570
Ширина общая с приводом	мм	1010	1010
Ширина лотка остеоломателя	мм	498	498
Высота	мм	950	950

Технические изменения возможны.