



**Остеломатель SE 05** компании **PETKUS** используется для обработки пивоваренного ячменя, семян зерновых культур и другого семенного материала. Остеломатель служит для:

- удаления остей ячменя,
- удаления мякинной оболочки пшеницы,
- удаления остриев овса,
- разделения клубочков семян и
- полировки семенного материала.

#### Преимущества:

- прочная конструкция с низким уровнем износа
- регулируемая интенсивность обработки

#### Описание:

Сырье попадает в машину через загрузочное отверстие. Вал с ударными штифтами удаляет ости, острия и бородки с поверхности семян. Продукт выходит из остеломателя через регулируемую шибберную задвижку расположенного на днище разгрузочного отверстия.

Интенсивность обработки сырья можно отрегулировать с помощью установки числа оборотов (две ступени) и регулируемой шибберной задвижки.

#### Конструкция:

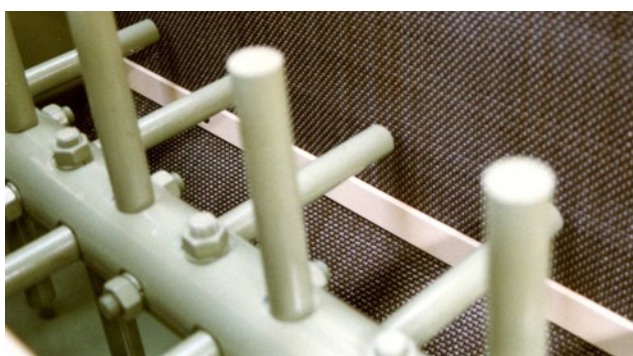
Остеломатель состоит из корпуса листовой стали, в котором смонтирован вал с ударными штифтами. На верхней части машины находится загрузочное отверстие. Под машиной находится разгрузочное отверстие с регулируемой шибберной задвижкой. В качестве привода используется электродвигатель, который с помощью клиновидного ремня приводит в действие вал.

#### Стандартная комплектация:

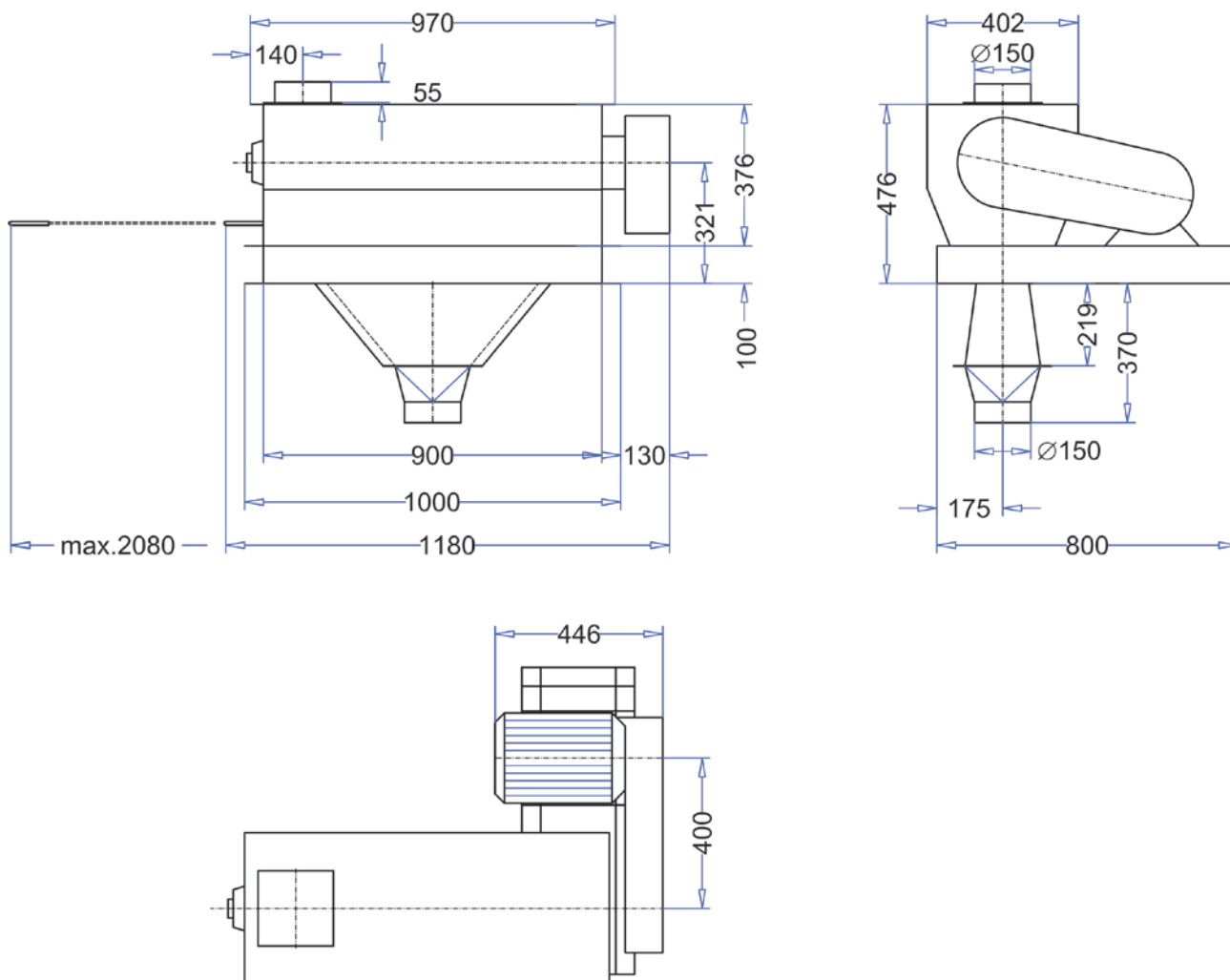
- корпус болтовой сборки из листовой стали
- вал с круглыми ударными штифтами
- приводной узел с электродвигателем

#### Оptionальное оборудование:

- обшивка внутреннего пространства семенными износостойкими пластинами



Желоб остеломателя с обшивкой проволочной сеткой



Техническая характеристика		SE 05
Семена зерновых	т/ч	5
Пивоваренный ячмень	т/ч	5 - 10
Уст. мощность электродвигателя, стандартная	кВт	5,5
Число оборотов вала со штифтами	Об/мин	750 / 1 000
Масса	кг	220
Габаритные размеры		
Длина	мм	1 180
Ширина общая с приводом	мм	850
Ширина лотка остеоломателя	мм	395
Высота	мм	495

Технические изменения возможны.