

**Протравливатель СТ 25** компании **PETKUS** используется для непрерывного протравливания семенного материала, например, зерна, кукурузы, бобовых культур и т.п. жидким химикатом.

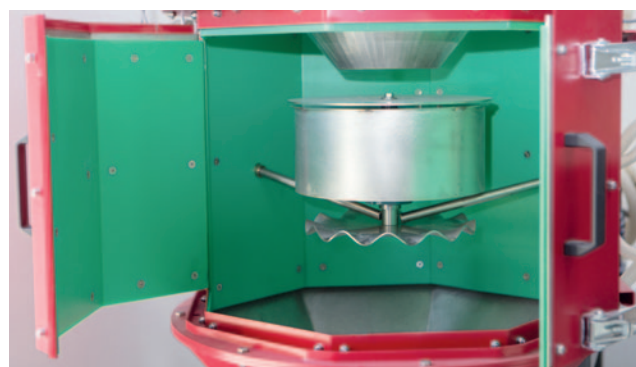
#### Преимущества:

- надежный и непрерывный режим работы
- простое обслуживание и удобная работа
- точная дозировка жидкого протравителя и предотвращение недостаточной обработки благодаря интегрированному устройству автоматического контроля
- гомогенное первичное смешивание за счет особенно мелкого распыления протравителя с помощью распылительного диска и эффективное дополнительное перемешивание сырья

#### Описание:

Через загрузочное отверстие семенной материал поступает в камеру протравливания. Вращающийся распределительный диск распределяет продукт до образования равномерной семенной «завесы».

Протравливающее вещество поступает через дозатор на распылительный диск, который равномерно распыляет и наносит его по поверхности семенной «завесы». После нанесения протравителя продукт подается в дополнительный смеситель, где нанесенный химикат распределяется по всей поверхности зерна.



#### Конструкция:

Протравливатель состоит из загрузочного отверстия, камеры протравливания с распределительным и распылительным диском, дозатором с насосом и дополнительным смесителем. В качестве привода используются моторы-редукторы.

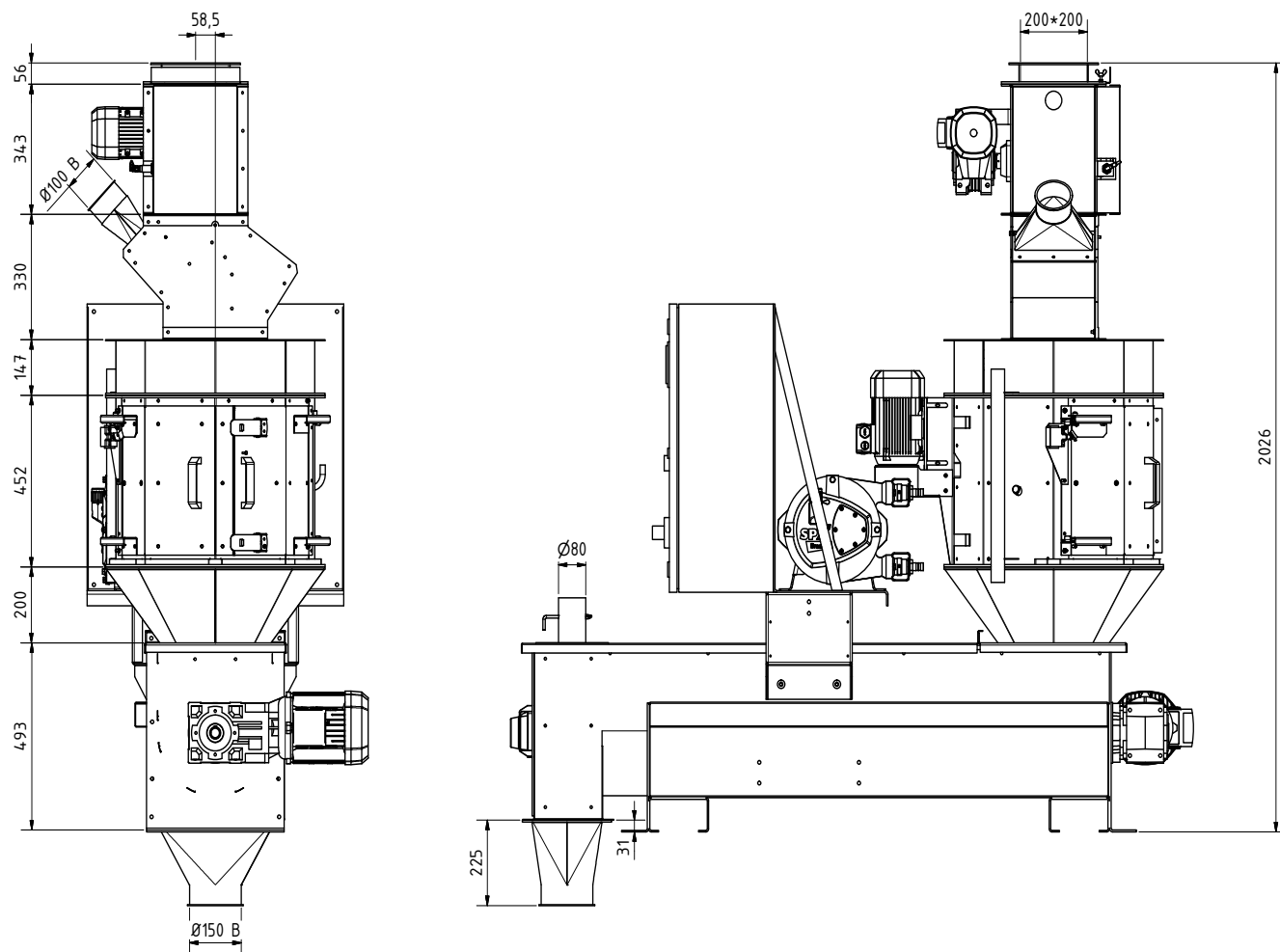
Управление протравливателем осуществляется с помощью сенсорного экрана на электрошкафу.

#### Стандартная комплектация:

- корпус болтовой сборки из листовой стали
- камера протравливателя с загрузочным отверстием
- дозатор с насосом
- электрошкаф с сенсорным экраном и программным обеспечением системы управления
- дополнительный смеситель с разъемом для подключения аспирационной системы
- приводные моторы
- сенсорная техника для контроля и управления технологическим процессом

#### Оptionальное оборудование:

- дополнительные насосы
- исполнение всех имеющих контакт с продуктом монтажных узлов из нержавеющей стали
- шлюзовый дозатор
- поперечный воздушный сепаратор



Технические характеристики		СТ 25
Производительность (пшеница)	т/ч	От 5 до 25
Уст. мощность двигателя		
Диска	кВт	0,75
Дополнительного смесителя	кВт	1,5
Шлюзовой затвор-дозатор	кВт	0,37
Дозирование протравителя	мл/100кг	200 - 800

Технические изменения возможны.