



Семяочистительно-сортировальная машина К 12 компании **PETKUS** применяется для высококачественной семенной очистки сыпучего сырья, например, бобовых культур, которое не требует обработки в триере. Кроме того семяочистительно-сортировальную машину можно использовать для интенсивной очистки зерновых, бобовых и масличных культур.

Высокое качество очистки достигается благодаря комбинации решетной системы и системы воздушной сепарации.

Преимущества:

- Подходит для самых различных типов сырья благодаря многочисленным вариантам настроек
- Высокое качество очистки
- Простая и быстрая замена решет
- Возможна установка двух различных величин подачи воздуха для работы с различными типами сырья
- Высокоэффективная очистка рабочей поверхности решет с помощью подбивальщика (верхнее решето) и щеток (нижнее решето)

Описание:

Из загрузочного бункера сырье попадает в канал первичного сепаратора. Здесь происходит удаление пыли, мякины и других легких примесей. Затем сырье подается на решетный стан. На верхнем решете осуществляется отделение грубых и крупных примесей. Очистка верхнего решета осуществляется с помощью подбивальщика. Мелкие примеси отделяются на нижнем решете. Щеточная каретка служит для очистки нижнего решета.

Просеянное сырье подается в канал вторичного сепаратора. Здесь выполняется сепарация дополнительных примесей, скорость движения которых ниже скорости перемещения самого сырья. Очищенное сырье подается к выпускному отверстию, где его можно затарить в мешки.

Конструкция:

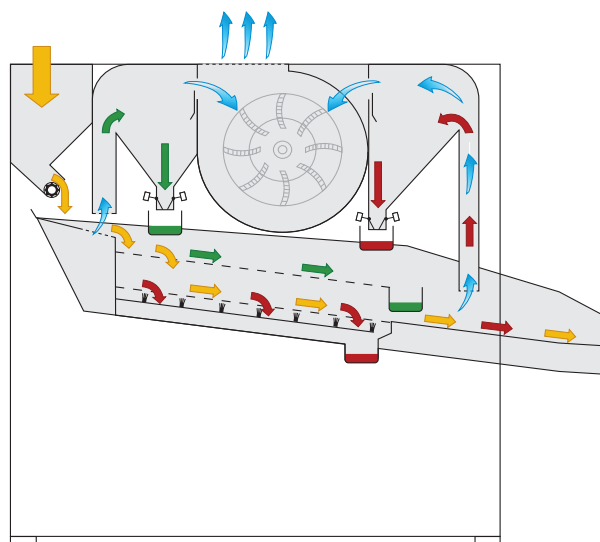
Семяочистительно-сортировальная машина К 12 состоит из загрузочного бункера, канала первичной и вторичной сепарации с отстойными камерами, а также решетного стана с двумя решетными плоскостями. Привод различных компонентов (питающее устройство, решетный стан, вентилятор и т.д.) осуществляется с помощью системы клиновидных ремней с электромотором.

Стандартная комплектация:

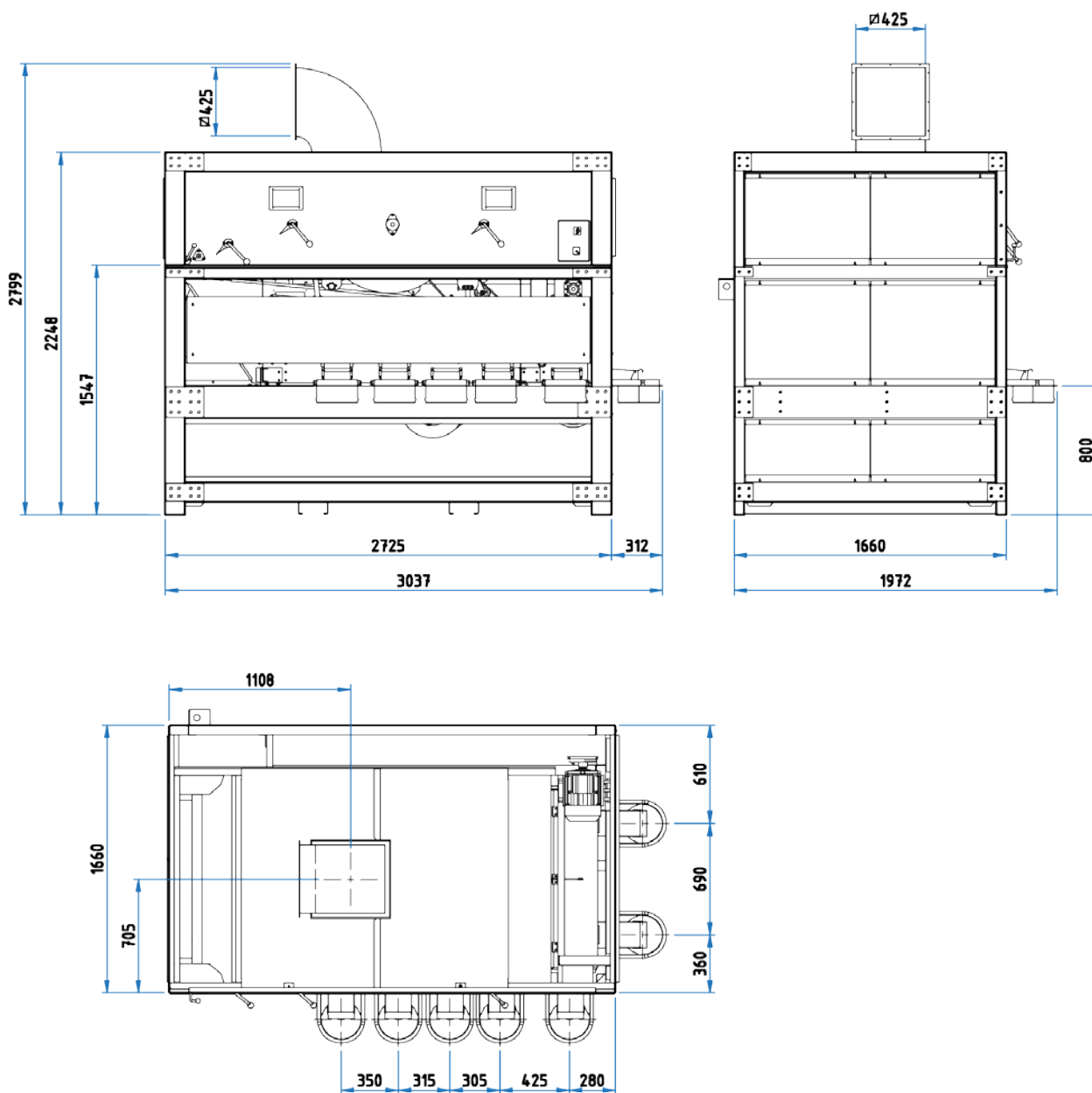
- корпус болтовой сборки из лакированной листовой стали
- один комплект решет для одной решетной диаграммы
- комплектация подбивальщиком и щеточной кареткой
- приводной узел с электромотором мощностью 4,0 кВт

Оptionальное оборудование:

- комплекты решет для различных типов сырья



Семяочистительно-сортировальная машина К 12



Техническая характеристика		К 12
Производительность (по пшенице)		
Первичная очистка	т/ч	3,5
Семенная очистка	т/ч	2,5
Рабочая ширина	мм	1 107
Поверхность решет	м ²	2,96
Число оборотов 1 вентилятора	об/м	850
Число оборотов 2 вентилятора	об/м	1 050
Количество воздуха 1	м ³ /ч	5 400
Количество воздуха 2	м ³ /ч	7 500
Приводной двигатель	кВт	4,0
Число оборотов	об/м	1 450
Вес	кг	ок. 1 400

Техническая характеристика		К 12
Кол-во решетных плоскостей	шт.	2
Верхнее решето	шт.	1
Нижнее решето	шт.	1
Очистка верхних решет		подбивальщики
Очистка нижних решет		щетки
Габаритные размеры		
Длина	мм	3 037
Ширина	мм	1 972
Высота	мм	2 248
Высота с отводом для циклона	мм	2 799
Система отвода воздуха		
Диаметр трубы подключения аспирации	мм	450
Циклон (по заказу)	ФКА	1 600

Технические изменения возможны.